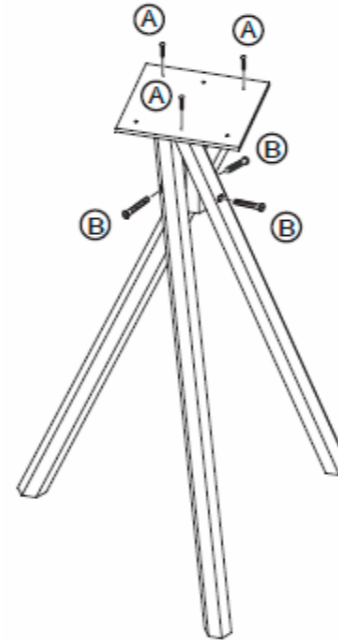


Pos.	Beschreibung Description	Maße Measurement	Anzahl Quantity	Art.-Nr. Item
1	Standbeine Stands	1060 x 52 x 43 mm	3	5578-51
2	Verbindungsstück Connecting piece	100 x 50 x 43 mm	1	5578-52
3	Brett Board	224 x 203 x 8 mm	1	5578-12
4	Bodenplatte Bottom plate	381 x 330 x 33 mm	1	5578-10
5	Montage-Blöcke Assemble blocks	125 x 76 x 25 mm	6	5578-20
6	Verbindungsring Connection ring	370 x 320 x 25 mm	1	5578-11
7	Metallstäbe Iron rods	M4 x 174 mm	6	5578-59
8	Dach Roof	450 x 390 x 215 mm	1	5578-30
9	Abdeckkappe und Krone Cap and crown	180 x 156 x 25 mm / 60 x 58 x 50 mm	1/1	5578-40

Pos.	Beschreibung Description	Größe Size	Anzahl Quantity	Art.-Nr. Item
A	Senkkopfschraube Countersunk screw	∅ 3,5 x 30 mm	3+1	5578-60
B	Maschinenschraube Machine screw	M6 x 55 mm	3+1	
C	Gewindeschraube mit Mutter Bolt with nut	M5 x 25 mm	3+1	
D	Senkkopfschraube Countersunk screw	∅ 3,5 x 50 mm	2+1	
E	Senkkopfschraube Countersunk screw	∅ 3,5 x 25 mm	3+1	

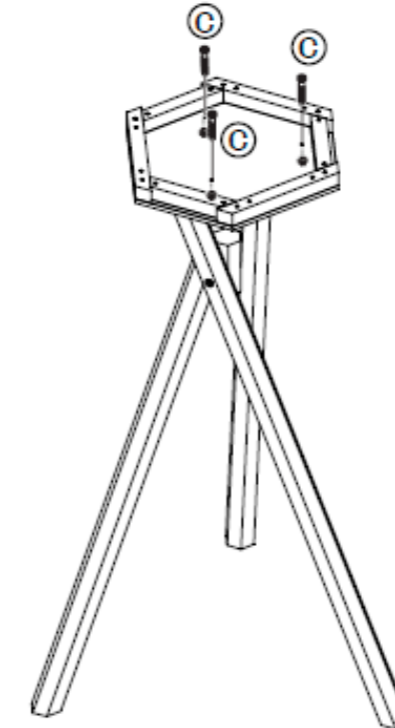
Ⓧ Sie finden eine französische und italienische Anleitung unter der jeweiligen Artikel-Nummer auf www.trixie.de.
 Ⓧ Please find instructions in French and Italian under the corresponding item number at www.trixie.de.
 Ⓧ Vous trouverez les informations détaillées en français et en italien à chaque référence d'article, sur notre site www.trixie.fr.
 Ⓧ Le istruzioni in italiano e francese sono disponibili selezionando il codice dell'articolo sul nostro sito www.trixie.it.

Ⓧ Schrauben Sie zuerst die Standbeine an das Verbindungsstück und danach das Brett an die Standbeine.
 Ⓧ Fix the stands with the connecting piece and thereafter the board with the stands.



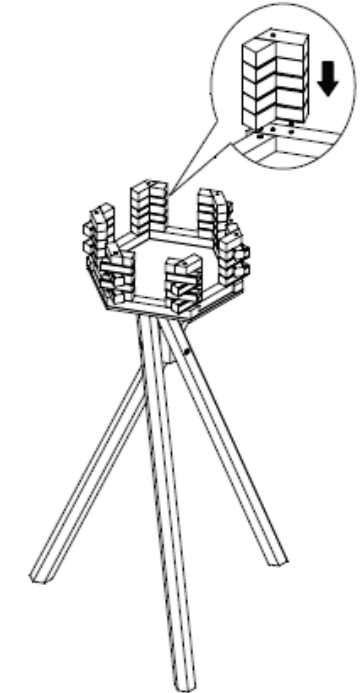
1.

Ⓧ Verbinden Sie die Bodenplatte mit dem Brett.
 Ⓧ Fix the bottom plate on the board.



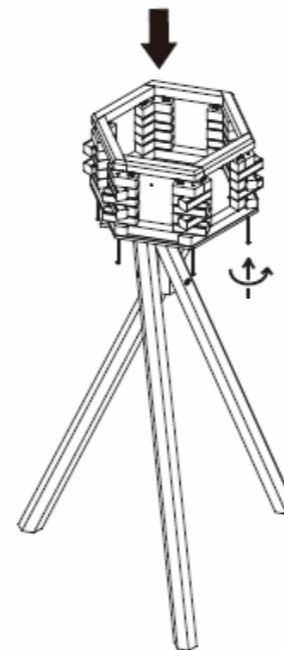
2.

Ⓧ Befestigen Sie die Montageblöcke an der Bodenplatte. (Achtung: Die Blöcke sind noch lose!)
 Ⓧ Fix the assemble blocks with the bottom plate. (Attention: the assemble blocks are still loose!)



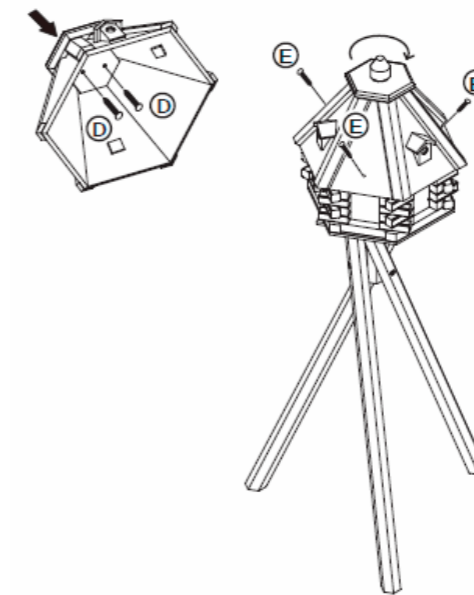
3.

Ⓧ Benutzen Sie die Metallstangen, um die Montageblöcke mit dem Verbindungsring und der Bodenplatte zu befestigen.
 Ⓧ Use the iron rods to fix the assemble blocks with the bottom plate and the connecting ring.

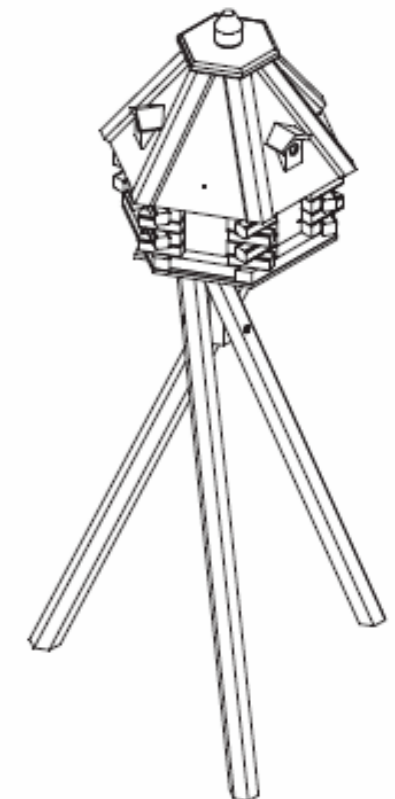


4.

Ⓧ Befestigen Sie die Abdeckkappe an der Spitze des Dachs und schrauben Sie das Dach an den Verbindungsring. Danach schrauben Sie die Krone auf die Abdeckkappe.
 Ⓧ Fix the cap on the top of roof. Then screw the roof with the connecting ring and fix the crown on the cap.



5.



6.