
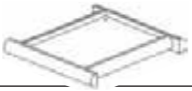
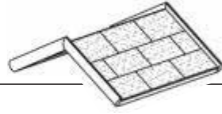


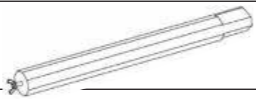





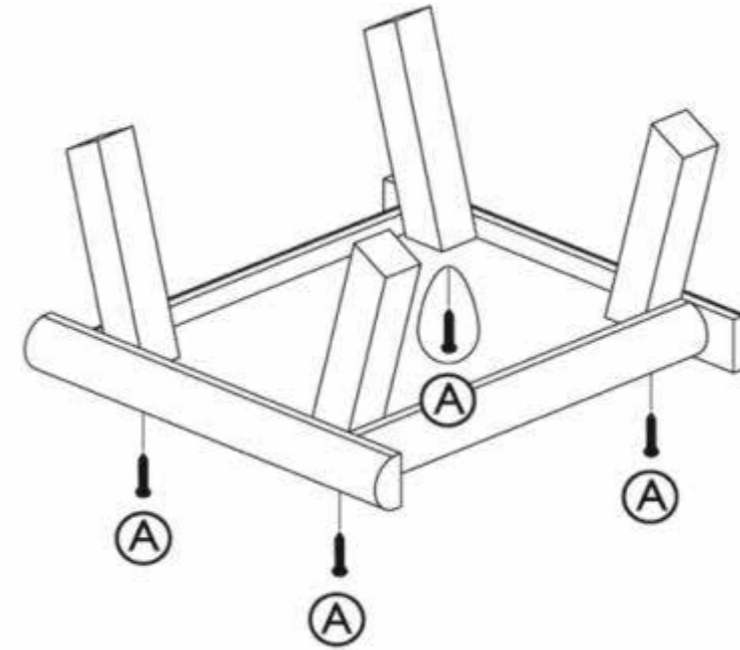


Pos.	Beschreibung Description	Maße Measurement	Anzahl Quantity	Art.-Nr. Item
1	Eckpfeiler Corner pillars		4	55807-20
2	Bodenplatte Bottom plate		1	55807-10
3	Dach Roof		1	55807-30
4	Dachfirst Roof ridge		1	55807-40
5	Beine Legs		3	55807-50
6	Stamm Trunk		1	55807-51
7	Verstärkung (2-tlg.) Brace (2-parts)		1	55807-52

Pos.	Beschreibung Description	Größe Size	Anzahl Quantity	Art.-Nr. Item
A	Senkkopfschraube Countersunk screw		12+1	5570-60
B	Senkkopfschraube Countersunk screw		3+1	
C	Senkkopfschraube Countersunk screw		4+1	
D	Senkkopfschraube Countersunk screw		3+1	

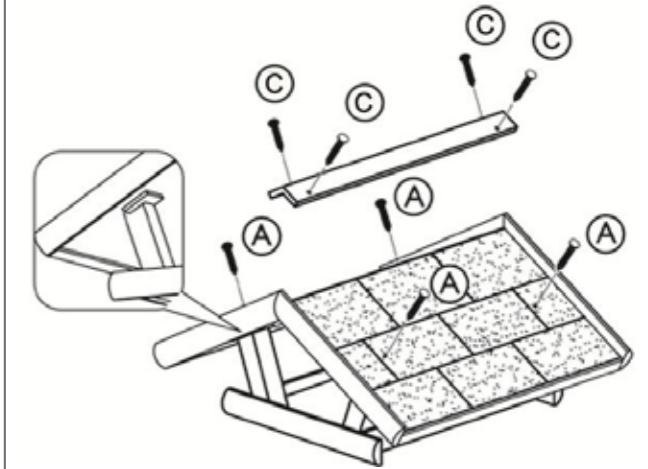
① Sie finden eine französische und italienische Anleitung unter der jeweiligen Artikel-Nummer auf [www.trixie.de](http://www.trixie.de).  
 ② Please find instructions in French and Italian under the corresponding item number at [www.trixie.de](http://www.trixie.de).  
 ③ Vous trouverez les informations détaillées en français et en italien à chaque référence d'article, sur notre site [www.trixie.fr](http://www.trixie.fr).  
 ④ Le istruzioni in italiano e francese sono disponibili selezionando il codice dell'articolo sul nostro sito [www.trixie.it](http://www.trixie.it).

① Verschrauben Sie die Eckpfeiler (kurze Seite nach außen) mit der Bodenplatte.  
 ② Screw the corner pillars (short side outwards) with the bottom plate.



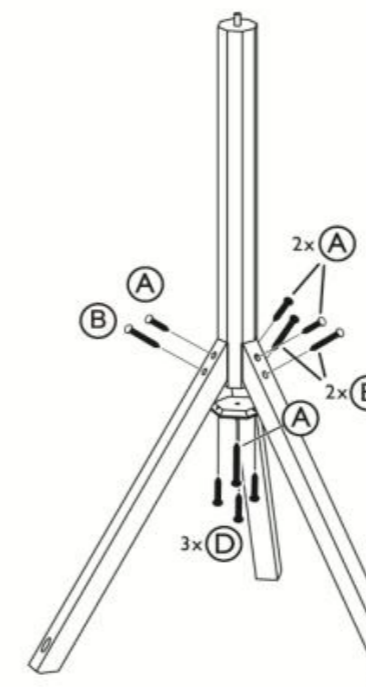
1.

① Befestigen Sie das Dach an den Eckpfeilern und verschrauben Sie den Dachfirst.  
 ② Fix the roof to the corner pillars and screw the ridge.



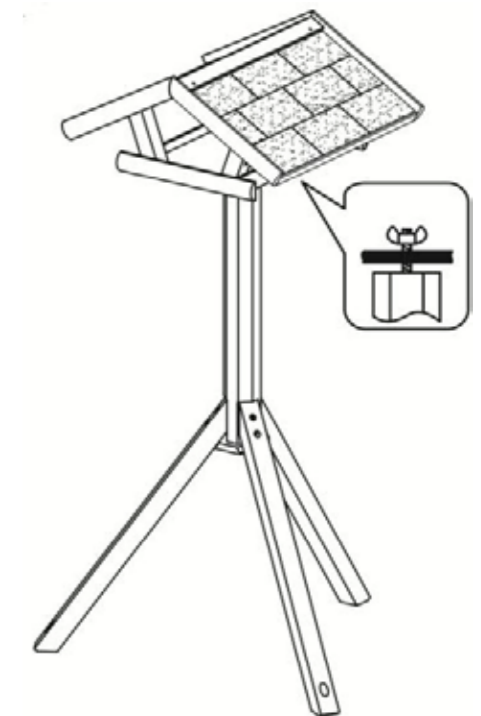
2.

① Befestigen Sie die Beine am Stamm und stabilisieren Sie diese mit der Verstärkung.  
 ② Attach the feet to the stand and stabilise it with the brace.



3.

① Setzen Sie das zusammengeschaubte Haus auf den Stamm und fixieren Sie es mit der Flügelschraube.  
 ② Put the completed house on the stand and fix it with the wing bolt.



4.