


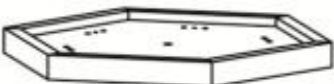

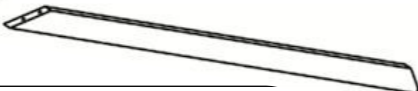
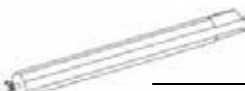






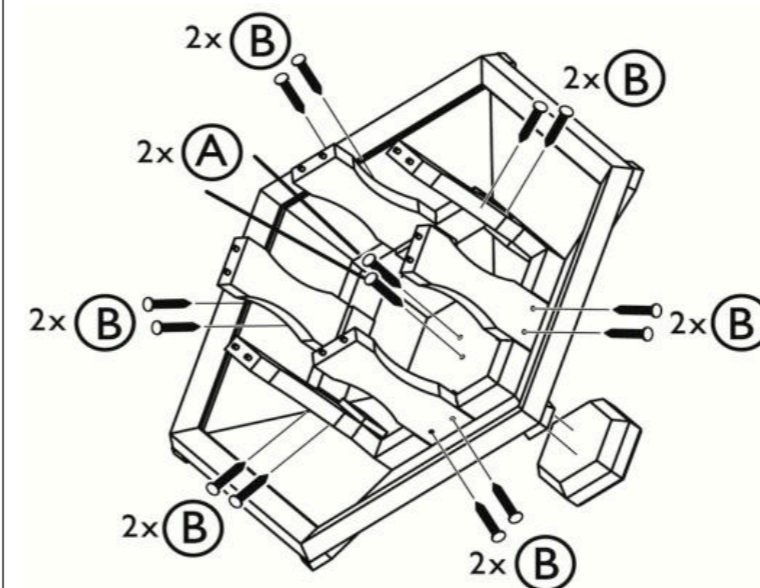


Pos.	Beschreibung Description	Maße Measurement	Anzahl Quantity	Art.-Nr. Item	
1	Abdeckkappe Cap		127 x 110 x 38 mm	1	5572-40
2	Stützen Connecting panels		203 x 60 x 20 mm	6	5572-20
3	Dach Roof		286 x 324 x 23 mm	1	5572-30
4	Bodenplatte Bottom plate		462 x 400 x 36 mm	1	5572-10
5	Krone Crown		60 x 58 x 50 mm	1	5572-41
6	Beine Legs		635 x 35 x 35 mm	3	5571-50
7	Stamm Trunk		635 x 60 x 60 mm	1	5571-51
8	Verstärkung (2-tlg.) Brace (2-piece)		85 x 73 x 8 mm	1	5571-52

Pos.	Beschreibung Description	Größe Size	Anzahl Quantity	Art.-Nr. Item	
A	Senkkopfschraube Countersunk screw		ø 3,5 x 60 mm	2+1	5572-60
B	Senkkopfschraube Countersunk screw		ø 3,5 x 30 mm	12+1	
C	Senkkopfschraube Countersunk screw		ø 3,5 x 35 mm	10+1	
D	Senkkopfschraube Countersunk screw		ø 3,5 x 50 mm	3+1	
E	Senkkopfschraube Countersunk screw		ø 3,5 x 25 mm	3+1	

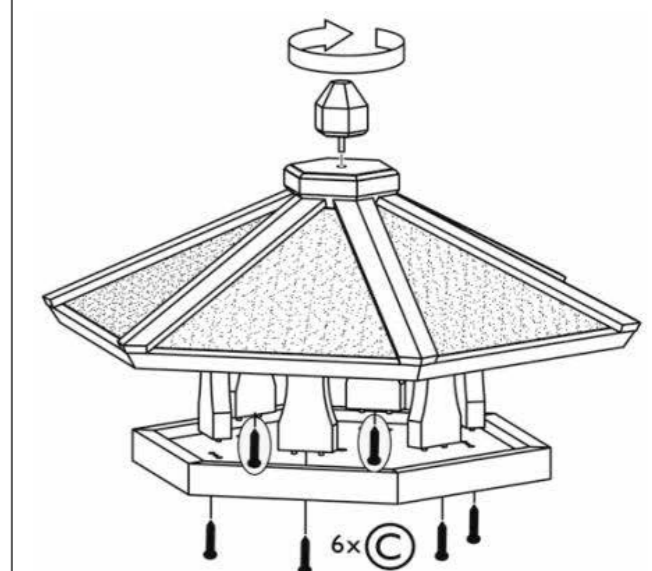
① Sie finden eine französische und italienische Anleitung unter der jeweiligen Artikel-Nummer auf [www.trixie.de](http://www.trixie.de).  
 ② Please find instructions in French and Italian under the corresponding item number at [www.trixie.de](http://www.trixie.de).  
 ③ Vous trouverez les informations détaillées en français et en italien à chaque référence d'article, sur notre site [www.trixie.fr](http://www.trixie.fr).  
 ④ Le istruzioni in italiano e francese sono disponibili selezionando il codice dell'articolo sul nostro sito [www.trixie.it](http://www.trixie.it).

① Verschrauben Sie die Abdeckkappe und die Stützen mit dem Dach.  
 ② Screw the cap and the connecting panels with the roof.



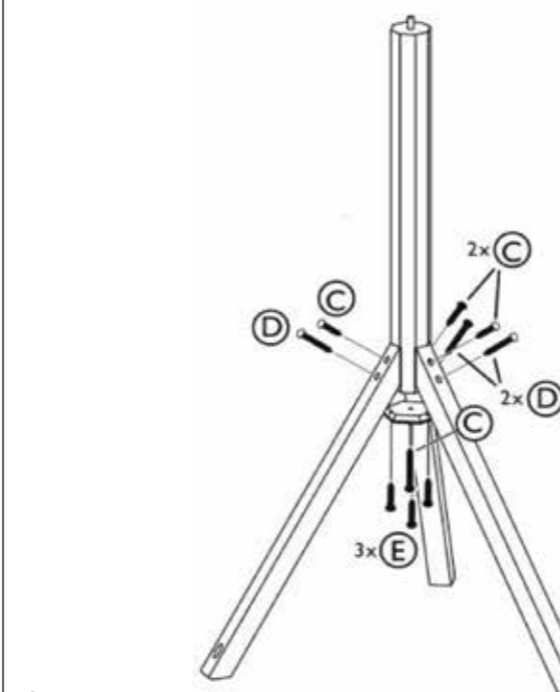
1.

① Befestigen Sie die Bodenplatte an den Stützen und schrauben Sie anschliessend die Krone fest.  
 ② Install the bottom plate with screws. Set up the crown.



2.

① Befestigen Sie die Beine am Stamm und stabilisieren Sie diese mit der Verstärkung.  
 ② Attach the feet to the stand and stabilise it with the brace.



3.

① Setzen Sie das zusammengeschaubte Haus auf den Stamm und fixieren Sie es mit der Flügelschraube.  
 ② Put the completed house on the stand and fix it with the wing bolt.



4.