

Pos.	Beschreibung Description	Maße Measurement	Anzahl Quantity	Art.-Nr. Item
1	Vorderteil mit Tür Front part with door	400 x 400 x 20 mm	1	62391-10
2	Rückwand Back wall	400 x 360 x 20 mm	1	62391-20
3	Seitenteil, links Left side panel	30 x 320 x 460 mm	1	62391-30
4	Seitenteil, rechts Right side panel	30 x 320 x 460 mm	1	62391-31
5	Bodenplatte (2-tlg.) Floor (2 parts)	375 x 20 x 455 mm	1	62391-40 62391-41
6	Dach inkl. Scharniere Roof, including hinges	420 x 30 x 500 mm	1	62391-50

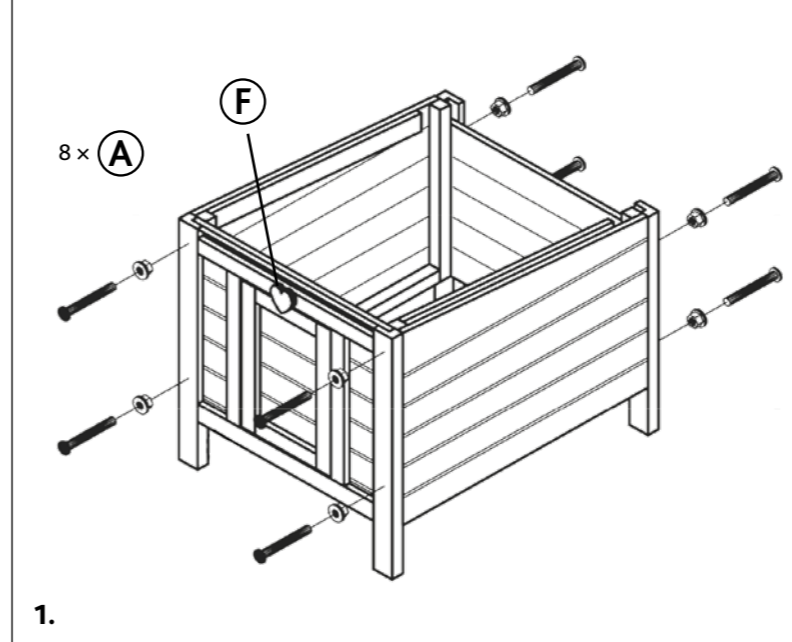
Pos.	Beschreibung Description	Größe Size	Anzahl Quantity	Art.-Nr. Item
A	Gewindeschraube mit Mutter Thread screw with nut	M6 x 50 mm	8+1	62391-60
B	Senkkopfschraube Countersunk screw	ø 3,5 x 25 mm	4+1	
C	Linsenkopfschraube Lenshead screw	ø 4 x 16 mm	8+1	6235-61
D	Fangband Check strap	28 cm	1	
E	Haken/Ösen Hooks/Eyes	7,6 cm	2/2	6235-54
F	Verriegelungsherz Lock heart	ø 2,8 cm	1	6235-50

Weitere bereits vormontierte Teile (als Ersatzteile separat erhältlich)  
Other parts already assembled (spare parts separately available)

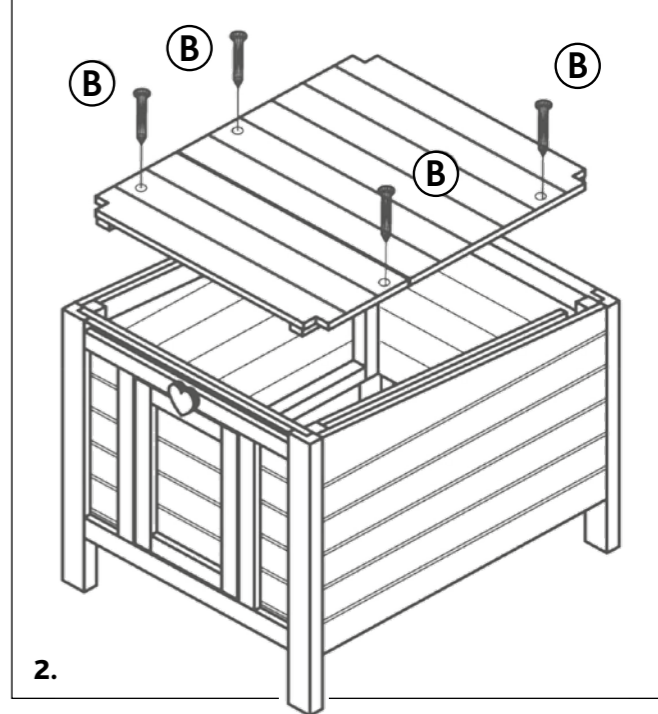
Beschreibung Description	Größe Size	Anzahl Quantity	Art.-Nr. Item
Scharnier, schmal, für kleine Tür Hinge, narrow, for small door	3,8 cm	2	6235-70
Scharnier, 2-tlg. für Dach Hinge separated, for roof	7,6 cm	2	6235-75

- DE Sie finden eine französische und italienische Anleitung unter der jeweiligen Artikel-Nummer auf [www.trixie.de](http://www.trixie.de).
- EN Please find instructions in French and Italian under the corresponding item number at [www.trixie.de](http://www.trixie.de).
- FR Vous trouverez les informations détaillées en français et en italien à chaque référence d'article, sur notre site [www.trixie.fr](http://www.trixie.fr).
- IT Le istruzioni in italiano e francese sono disponibili selezionando il codice dell'articolo sul nostro sito [www.trixie.it](http://www.trixie.it).

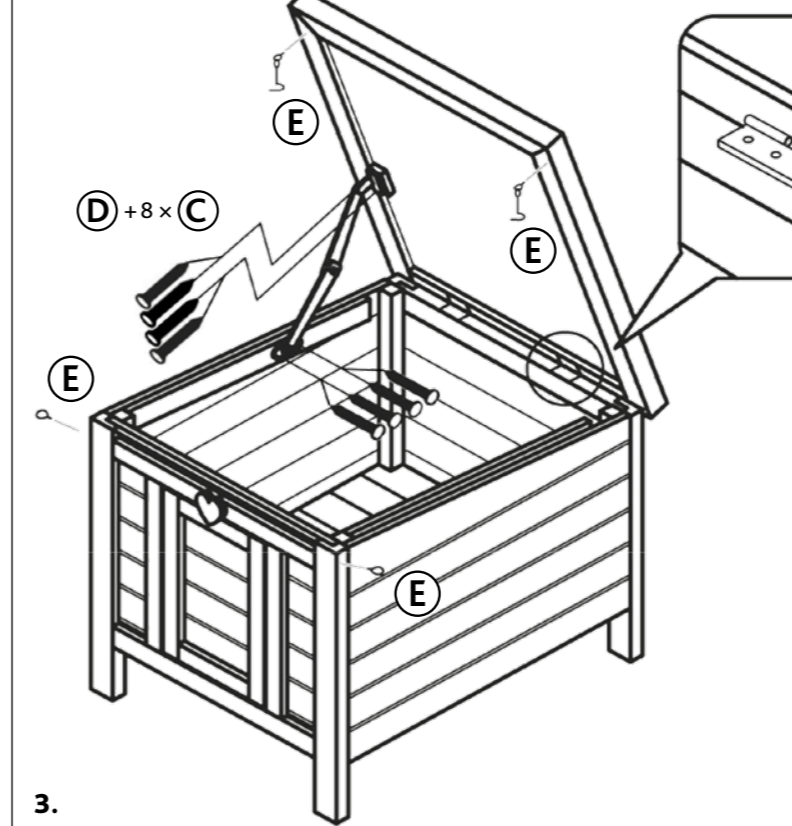
DE Verschrauben Sie das Vorderteil (1) und die Rückwand (2) mit den Seitenteilen (3/4). Schrauben Sie das Verschlussherz an.  
EN Fix the front part (1) and the back wall (2) to the side panels (3/4). Fix the wooden lock heart.



DE Legen Sie den Boden (5) hinein.  
EN Now put in the floor (5).



DE Befestigen Sie das Dach (6) mit Hilfe der Scharniere (D) und Schrauben Sie Haken und Ösen (E) fest.  
EN Install the roof (6) with the enclosed hinges (D) and install the hook and eyes (E).



DE Durch Drehen des herzförmigen Riegels öffnen Sie die Tür.  
EN You can open the door by turning the lock heart.

